



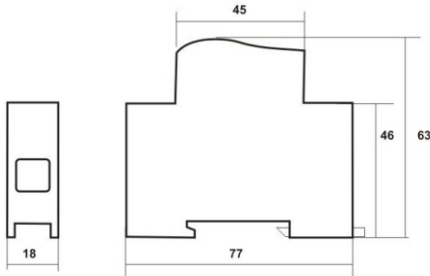
DPS CLASSE I, dispositivo de proteção contra surtos, monofásico, bidirecional, aplicado junto à entrada principal da rede de energia elétrica e ao barramento de equipotencialização principal ( BEP ), em edificações com SPDA externo ( Para-raios), conforme NBR-5410, em quadros de distribuição ou junto à equipamentos da tecnologia da informação (ETI) como elemento primário ou secundário, aumentando a confiabilidade, baixa tensão residual e vida longa, contra sobretensões e transientes provocados por descargas atmosféricas, induções, chaveamentos da rede de energia e outros distúrbios elétricos de curta duração, tecnologia sem "gap" eliminando a condução da corrente subsequente da rede de energia, pastilha única de óxido metálico (varistor), equipado com proteção térmica e de sobrecorrente, sinalização mecânica por tecla ejetada e telessupervisão. Montagem em trilho DIN 35 mm.

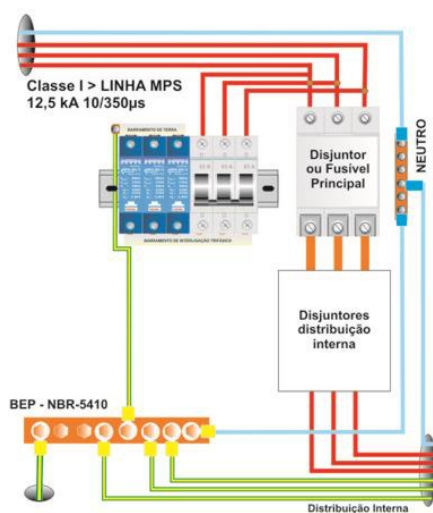
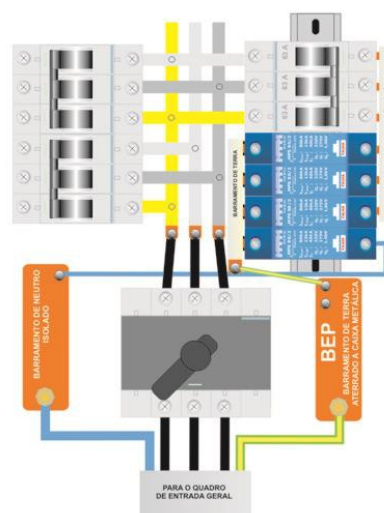
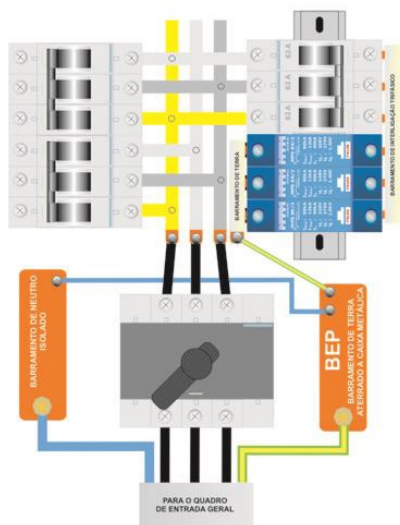
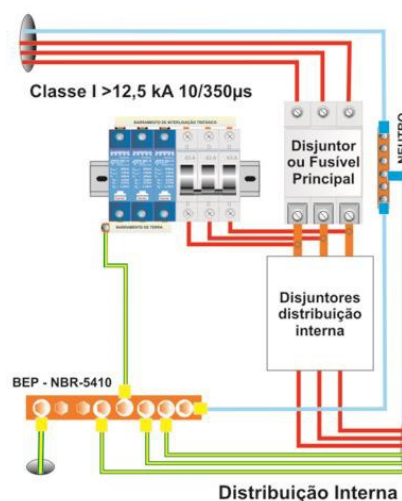
**Características Elétricas**

<b>Código do produto</b>	<b>MPS-80/1</b>	<b>MPS-80/2</b>	<b>MPS-80/4</b>
Tensão nominal AC fase/terra – UB <sub>nB</sub>	110/127 V	220 V	277 V
Tensão nominal máxima – UB <sub>cB</sub>	175 V	275 V	440 V
Tensão de referência a 1mA <sub>cc</sub>	270 V <sub>cc</sub>	430 V	715
Corrente de teste de raios IB <sub>impB</sub> (I/B-10/350μs)	<b>13 kA</b>		
IB <sub>maxB</sub> - corrente máxima 8/20μs , 01 pulso	80 kA		
IB <sub>nB</sub> - corrente nominal de descarga 8/20μs (15 aplicações)	40 kA		
Corrente de descarga 8/20μs (100 aplicações)	20 kA		
Corrente de descarga 8/20μs(1.000 aplicações)	15 kA		
Tensão residual Máxima a 300A	455 V	710 V	1.180 V
Nível de proteção UB <sub>pB</sub>	0,9 kV	1 kV	1,6 kV
Energia máxima com onda 10/1.000μs	480 J	600 J	1,2 kJ
Tempo de resposta	25 ns		
Corrente máxima do dispositivo de proteção externo de sobrecorrente conforme IEC. (Desacoplador)	325 A		
Resistência a curto-circuito com dispositivo de proteção externa no valor máximo da sobrecorrente admitida.	25 kA		
Final de vida	Circuito aberto		
Sinalização de falha	Mecânica		
Norma de testes	NBR IEC – 61643-1		
Proteção contra curto circuito	Pastilha térmica		

<b>Código do produto</b>	<b>MPS-65/1</b>	<b>MPS-65/2</b>	<b>MPS-65/4</b>
Tensão nominal AC fase/terra – UB <sub>nB</sub>	110/127 V	220 V	277 V
Tensão nominal máxima – UB <sub>cB</sub>	175 V	275 V	440 V
Tensão de referência a 1mA <sub>cc</sub>	270 V <sub>cc</sub>	430 V	715
Corrente de teste de raios IB <sub>impB</sub> (I/B-10/350μs)	<b>12,5 kA</b>		
IB <sub>maxB</sub> - corrente máxima 8/20μs , 01 pulso	65 kA		
IB <sub>nB</sub> - corrente nominal de descarga 8/20μs (15 aplicações)	30 kA		
Corrente de descarga 8/20μs (100 aplicações)	15 kA		
Corrente de descarga 8/20μs(1.000 aplicações)	10 kA		
Tensão residual Máxima a 300A	455 V	710 V	1.180 V
Nível de proteção UB <sub>pB</sub>	0,9 kV	1 kV	1,4 kV
Energia máxima com onda 10/1.000μs	480 J	600 J	1,2 kJ
Tempo de resposta	25 ns		
Corrente máxima do dispositivo de proteção externo de sobrecorrente conforme IEC. (Desacoplador)	325 A		
Resistência a curto-circuito com dispositivo de proteção externa no valor máximo da sobrecorrente admitida.	25 kA		
Final de vida	Circuito aberto		
Sinalização de falha	Mecânica		
Norma de testes	NBR IEC – 61643-1		
Proteção contra curto circuito	Pastilha térmica		

**Características Mecânicas**

Gabinete	Policarbonato	Dimensões: 
Cor	Azul	
Grau de proteção	IP 20	
Grau de inflamabilidade (UL 94)	V0	
Faixa da temperatura de trabalho	-40 a +80 °C	
Conexão	Borne (parafuso fenda mista M5)	
Decapagem do condutor	14 mm	
Bitola mínima do condutor	2,5 mm <sup>2</sup>	
Bitola máxima do condutor	16 mm <sup>2</sup>	
Montagem	Trilho norma DIN 35mm	
Peso	0,110 kg	

**Aplicação à MONTANTE do disjuntor principal Neutro aterrado - NBR-5410**

**Aplicação à JUSANTE do disjuntor principal NBR-5410**

**Aplicação à JUSANTE do disjuntor principal Neutro aterrado - NBR-5410**

**Aplicação à JUSANTE do disjuntor principal Neutro aterrado - NBR-5410**


**A garantia de performance de nossos produtos está associada a aplicação de componentes EPCOS.**