


3 2 1

Dispositivo de proteção contra surtos, monofásico, bidirecional, aplicado junto à entrada principal da rede de energia elétrica e ao barramento de equipotencialização principal (BEP), em edificações desprovidas de para raios, conforme NBR-5410, em quadros de distribuição ou junto à equipamentos da tecnologia da informação (ETI) como proteção primária ou secundária, aumentando a confiabilidade, tensão residual adequada e vida longa contra sobretensões e transientes provocados por descargas atmosféricas, induções, chaveamentos da rede de energia e outros distúrbios elétricos de curta duração, tecnologia sem "gap" eliminando a condução da corrente subsequente da rede de energia, pastilha única de óxido metálico, proteção térmica e de sobrecorrente, sinalização mecânica por tecla ejetada e como acessório a telesupervisão. Caixa moldada em policarbonato e montagem em trilho DIN 35 mm.

Controle de falha remoto
1 = comum
2 = contato normalmente fechado
3 = contato normalmente aberto

Atende nas normas NBR-5410 e NBRIEC-61643-1

ÍNDICE DE NACIONALIZAÇÃO (Iv): 90%
50 kA

Características Elétricas			
Código do produto	MPS-50/1	MPS-50/2	MPS-50/4
Tensão nominal AC fase/terra - U_n	110/127 V	220 V	277 V
Tensão nominal máxima - U_c	175 V	275 V	440 V
Tensão de referência a 1mA _{cc}	270 Vcc	430 V	715
Corrente de teste de raios I_{imp} (I/B-10/350µs)	10 kA		
I_{max} - corrente máxima 8/20µs, 01 pulso	50 kA		
I_n - corrente nominal de descarga 8/20µs (15 aplicações)	25 kA		
Corrente de descarga 8/20µs (100 aplicações)	12 kA		
Corrente de descarga 8/20µs(1.000 aplicações)	3 kA		
Tensão residual Máxima a 300A	455 V	710 V	1.180 V
Nível de proteção U_p	0,8 kV	0,9 kV	1,4 kV
Energia máxima com onda 10/1.000µs	480 J	590 J	980 J

MPS-40/V
ÍNDICE DE NACIONALIZAÇÃO (Iv): 90%
40 kA

Código do produto	MPS-40/1	MPS-40/2	MPS-40/4
Tensão nominal AC fase/terra - U_n	110/127 V	220 V	277 V
Tensão nominal máxima - U_c	175 V	275 V	440 V
Tensão de referência a 1mA _{cc}	270 Vcc	430 V	715
Corrente de teste de raios I_{imp} (I/B-10/350µs)	8 kA		
I_{max} - corrente máxima 8/20µs, 01 pulso	40 kA		
I_n - corrente nominal de descarga 8/20µs (15 aplicações)	20 kA		
Corrente de descarga 8/20µs (100 aplicações)	10 kA		
Corrente de descarga 8/20µs(1.000 aplicações)	2 A		
Tensão residual Máxima a 300A	455 V	710 V	1.180 V
Nível de proteção U_p	0,9 kV	1 kV	1,4 kV
Energia máxima com onda 10/1.000µs	460 J	550 J	950 J

MPS-20/V
ÍNDICE DE NACIONALIZAÇÃO: (Iv): 95%
20 kA

Código do produto	MPS-20/1	MPS-20/2	MPS-20/4
Tensão nominal AC fase/terra - U_n	110/127 V	220 V	277 V
Tensão nominal máxima - U_c	175 V	275 V	440 V
Tensão de referência a 1mA _{cc}	270 Vcc	430 V	715
Corrente de teste de raios I_{imp} (I/B-10/350µs)	2,5 kA		

I_{max} - corrente máxima 8/20 μ s , 01 pulso	20 kA		
I_n - corrente nominal de descarga 8/20 μ s (15 aplicações)	7 kA		
Corrente de descarga 8/20 μ s (100 aplicações)	2,5 kA		
Corrente de descarga 8/20 μ s(1.000 aplicações)	900 A		
Tensão residual Máxima a 300A	455 V	710 V	1.180 V
Nível de proteção U_p	0,8 kV	0,9 kV	1,1 kV
Energia máxima com onda 10/1.000 μ s	160 J	240 J	280 J

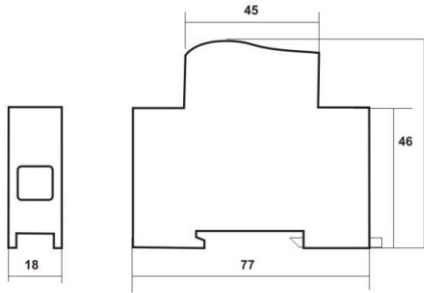
MPS-15/V
ÍNDICE DE NACIONALIZAÇÃO: (Iv): 95%
15 kA

Código do produto	MPS-15/1	MPS-15/2	MPS-15/4
Tensão nominal AC fase/terra - U_n	110/127 V	220 V	277 V
Tensão nominal máxima - U_c	175 V	275 V	440 V
Tensão de referência a 1mAcc	270 Vcc	430 V	715
Corrente de teste de raios I_{imp} (I/B-10/350 μ s)	2 kA		
I_{max} - corrente máxima 8/20 μ s , 01 pulso	15 kA		
I_n - corrente nominal de descarga 8/20 μ s (15 aplicações)	6 kA		
Corrente de descarga 8/20 μ s (100 aplicações)	2 kA		
Corrente de descarga 8/20 μ s(1.000 aplicações)	800 A		
Tensão residual Máxima a 300A	455 V	710 V	1.180 V
Nível de proteção U_p	0,7 kV	0,8 kV	1 kV
Energia máxima com onda 10/1.000 μ s	140 J	220 J	250 J

Características elétricas, complementar e comum a toda linha MPS classe II

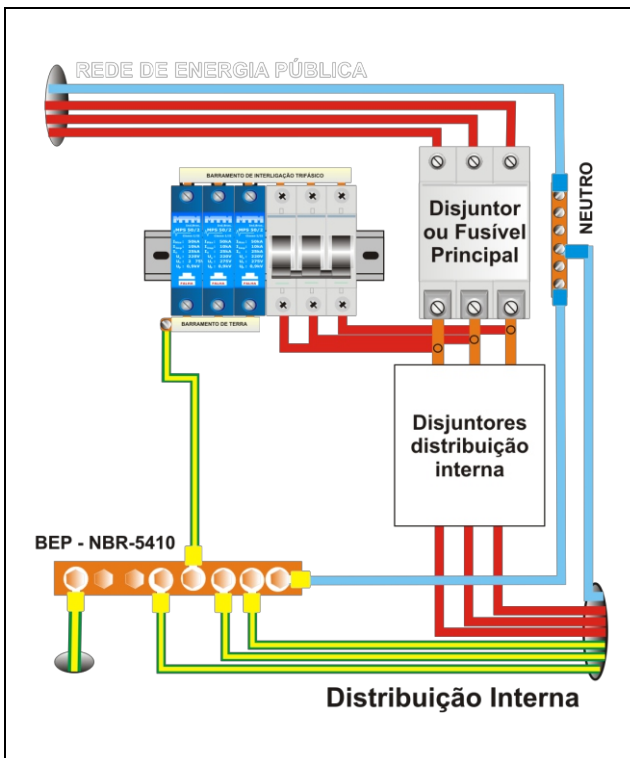
Tempo de resposta	25 ns
Corrente máxima do dispositivo de proteção externo de sobrecorrente conforme IEC. (Desacoplador)	325 A
Resistência a curto-circuito com dispositivo de proteção externa no valor máximo da sobrecorrente admitida.	25 kA
Final de vida	Circuito aberto
Sinalização de falha	Mecânica por tecla ejetada
Norma de testes	NBR IEC - 61643-1
Proteção contra curto circuito	Pastilha térmica

Características Mecânicas

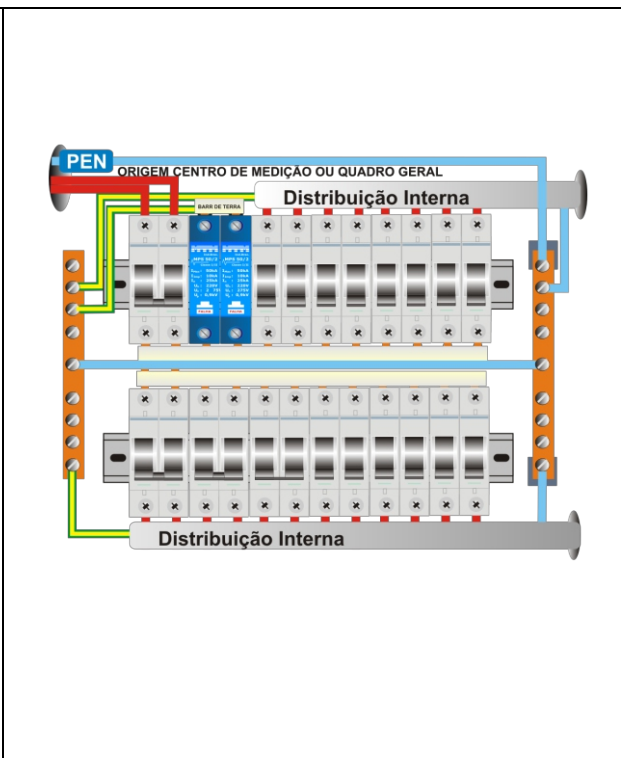
Gabinete	Policarbonato	DIMENSÕES: 
Cor	Azul	
Grau de proteção	IP 20	
Grau de inflamabilidade (UL 94)	V0	
Faixa da temperatura de trabalho	-40 a +80 °C	
Conexão	Borne (parafuso fenda mista)	
Decapagem do condutor	14 mm	
Bitola mínima do condutor	1 mm ²	
Bitola máxima do condutor	25 mm ²	
Montagem	Trilho norma DIN 35mm	
Peso	0,100 kg	

Aplicação à JUSANTE do disjuntor principal
Do quadro geral de entrada.

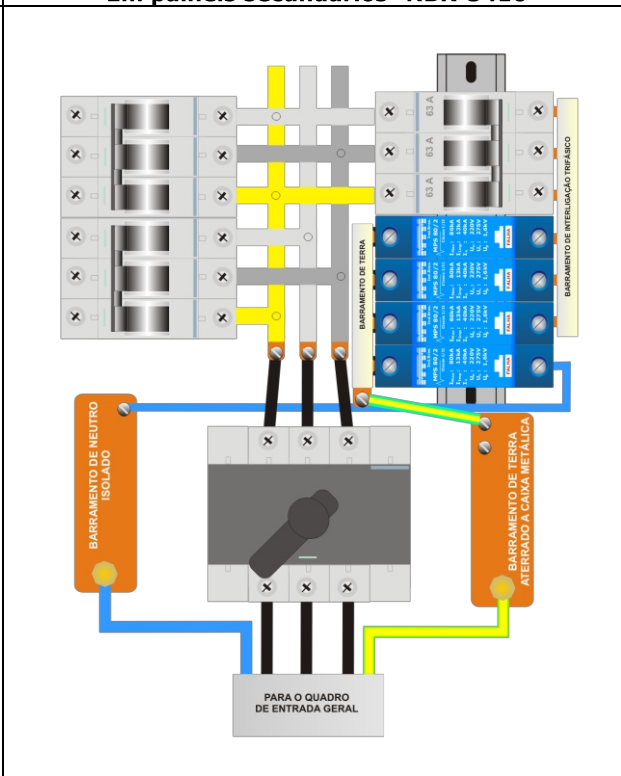
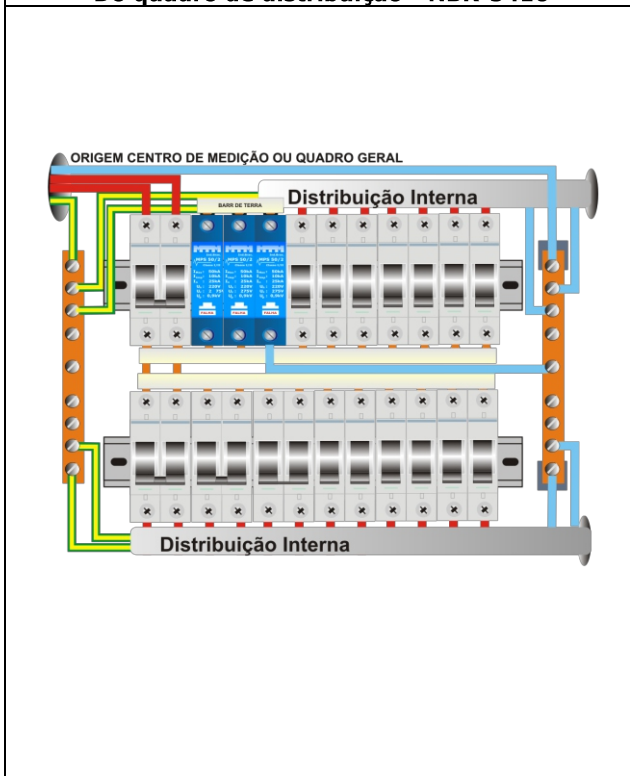
Aplicação com condutor PEN (condutor de terra
PE + N), neutro aterrado na entrada principal



**Aplicação à montante do disjuntor principal
Do quadro de distribuição - NBR-5410**



**Aplicação à montante do disjuntor principal
Em painéis secundários- NBR-5410**



As aplicações acima atendem satisfatoriamente a norma NBR-5410, e a garantia de performance de nossos produtos está associada a aplicação de componentes EPCOS.