


P-CFTV = MONTAGEM EM U

Para montagem em trilho padrão DIN 35mm em U ou axial, o DPS para rede de sinal de vídeo **P-CFTV** distribuída por cabo coaxial, é ideal para proteção de placas de captura, multiplex, DVR e outros equipamentos, ocupa pouco espaço, montagem simples, sem necessidade de bases e ferramentas especiais.

A configuração da proteção é híbrida, com centelhador tripolar a gás de última geração no lado da linha externa e SIDAC no lado do equipamento coordenados por PTC, garantindo simultaneamente grande capacidade de corrente, baixa tensão residual, tempo de resposta rápido e proteção contra sobrecorrentes, com finalidade de minimizar a queima dos equipamentos, não interferindo no sinal.

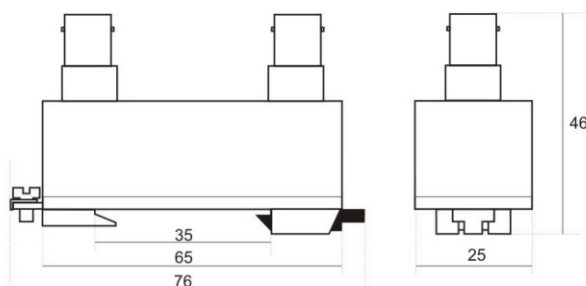
Atende as normas técnicas NBR-5410 e ITU-T série K.


P-CFTV/A = MONTAGEM AXIAL

Características Elétricas	
Código do produto	P-CFTV
Proteção de sobretensão	
Tensão nominal U_n	6 VDC
Tensão máxima de operação U_{max}	8 VDC
Tensão residual máxima p/ o equipamento <1 A.	12 V
Tensão residual máxima para o equipamento acima de 1 A	10 V
Capacitância típica - linha/terra e linha/linha	50 pF
Corrente máxima 8/20s - linha/terra e linha/linha	15 kA
Vida útil com corrente 100 A, 10/1.000s	300 pulsos
Tempo de resposta	<1 ns
Tempo de resposta nos terminais	< 10 ns
Nível de proteção nos estágios 1 e 2	Comum e diferencial (linha/malha/terra)
Falha segura (NBR-5410 e ITU-T)	Sim
Proteção de sobrecorrente	
Resistência série máxima inserida por linha	10
Corrente nominal I_n	Até 150 mA
Tempo de chaveamento com corrente de 200mA	< 8 s
Nível de proteção no estágio 3	Em série (rede/equipamento)

Características Mecânicas	
Gabinete	Policarbonato
Cor	AZUL
Grau de proteção	IP 20
Grau de inflamabilidade (UL 94)	V2
Faixa da temperatura de trabalho	-20 a 80C
Conexão	BNC
Montagem	Trilho norma DIN 35mm
Peso	0,055 kg

Dimensões:

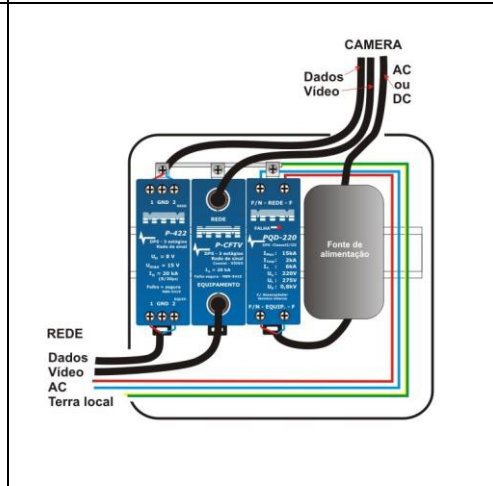
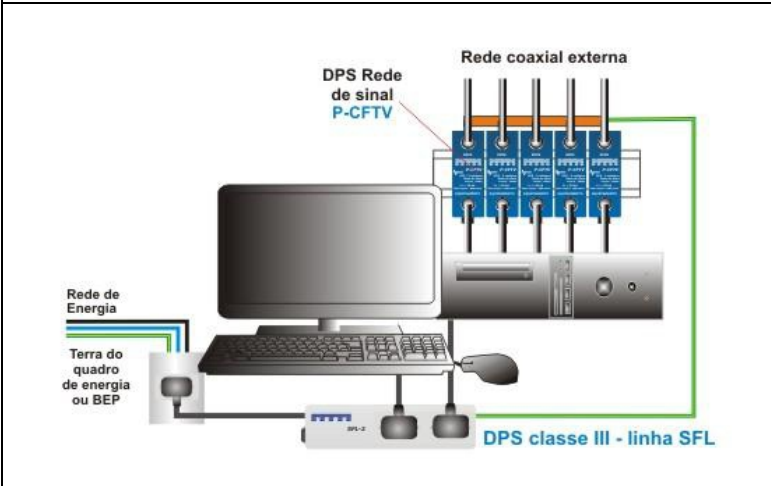


P-CFTV
Protetor híbrido CABO COAXIAL

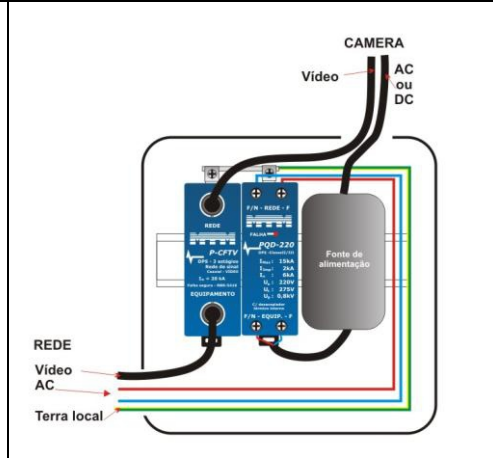
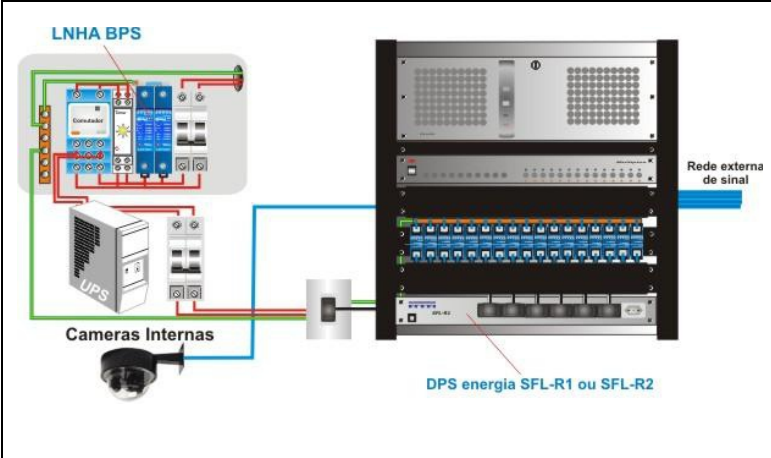
Com acessórios fabricados exclusivamente para os nossos produtos, forma patch panel de 17 módulos



Aplicação típica
CENTROS DE VIGILÂNCIA instalação econômica **Câmeras Dome**



CENTROS DE VIGILÂNCIA + Proteção de energia **Câmeras Dome**



Acessórios

Interligação de módulos, aplicar fita de aterramento FAM17



Módulo horizontal de montagem para Rac 1 FAM-17

