



Dispositivo de proteção contra surtos, monopolar, bidirecional, aplicado na proteção em linhas DC em sistemas fotovoltaicos, baixa tensão residual e vida longa para o equipamento, contra sobretensões e transientes provocados por descargas atmosféricas e outros distúrbios elétricos de curta duração, tecnologia sem "gap" eliminando a condição de condução da corrente subsequente da rede de energia, proteção térmica e de sobrecorrente, sinalização mecânica por tecla ejetada e como acessório, quando solicitado telesupervisão. Caixa moldada em policarbonato e montagem em trilho DIN 35 mm.

**MPS-VDC**  
**ÍNDICE DE NACIONALIZAÇÃO (I<sub>v</sub>): 90%**

**CARACTERÍSTICAS ELÉTRICAS**

**50 kA**

Código do produto	MPS-350/5	MPS-550/5	MPS-750/5	MPS-1K/5
Tensão máxima nominal DC fase/terra – U <sub>DC</sub>	350 V	550 V	750 V	1.000 V
Tensão de condução a 1 mA – U <sub>U</sub>	430 V	750 V	1.2 kV	1.100 V
I <sub>max</sub> - corrente máxima 8/20µs , 01 pulso	50 kA			
I <sub>n</sub> - corrente nominal de descarga 8/20µs (15 aplicações)	25 kA			
Nível de proteção U <sub>p</sub>	1,3 kV	1,5 kV	1,9 kV	2,4 kV

**40 kA**

Código do produto	MPS-350/4	MPS-550/4	MPS-750/5	MPS-1K/4
Tensão máxima nominal DC fase/terra – U <sub>DC</sub>	350 V	550 V	750 V	1.000 V
Tensão de condução a 1 mA – U <sub>U</sub>	430 V	750 V	1.2 kV	1.100 V
I <sub>max</sub> - corrente máxima 8/20µs , 01 pulso	40 kA			
I <sub>n</sub> - corrente nominal de descarga 8/20µs (15 aplicações)	20 kA			
Nível de proteção U <sub>p</sub>	1,2 kV	1,4 kV	1,8 kV	2,2 kV

**20 kA**

Código do produto	MPS-350/2	MPS-550/2	MPS-750/2	MPS-1K/2
Tensão máxima nominal DC fase/terra – U <sub>DC</sub>	350 V	550 V	750 V	1.000 V
Tensão de condução a 1 mA – U <sub>U</sub>	430 V	750 V	1.2 kV	1.100 V
I <sub>max</sub> - corrente máxima 8/20µs , 01 pulso	20 kA			
I <sub>n</sub> - corrente nominal de descarga 8/20µs (15 aplicações)	10 kA			
Nível de proteção U <sub>p</sub>	1,1 kV	1,3 kV	1,6 kV	2 kV

Código do produto	MPS-30	MPS-50	MPS-100	MPS-200
Tensão máxima nominal DC fase/terra – U <sub>DC</sub>	30 V	50 V	100 V	200 V
Tensão de condução a 1 mA – U <sub>U</sub>	60 V	90 V	150 kV	300 V
I <sub>max</sub> - corrente máxima 8/20µs , 01 pulso	20 kA			
I <sub>n</sub> - corrente nominal de descarga 8/20µs (15 aplicações)	10 kA			
Nível de proteção U <sub>p</sub>	90 V	160 V	310 V	600 V

**CARACTERÍSTICAS ELÉTRICAS COMUNS A TODOS**

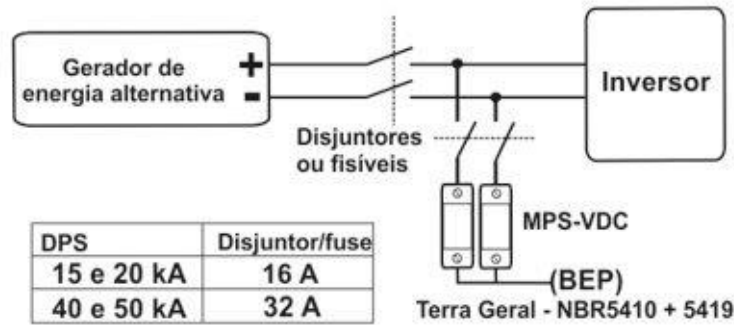
Capacidade de resposta ao curto circuito	100 A
Tempo de resposta	25 ns
Final de vida	Circuito aberto
Sinalização de falha	Mecânica por tecla ejetada
Norma de testes	NBR IEC – 61643-1
Proteção contra curto circuito	Pastilha térmica

**NOVA LINHA MPS - MINI**  
**DPS CLASSE II- FOTOVOLTAICOS (FV)**

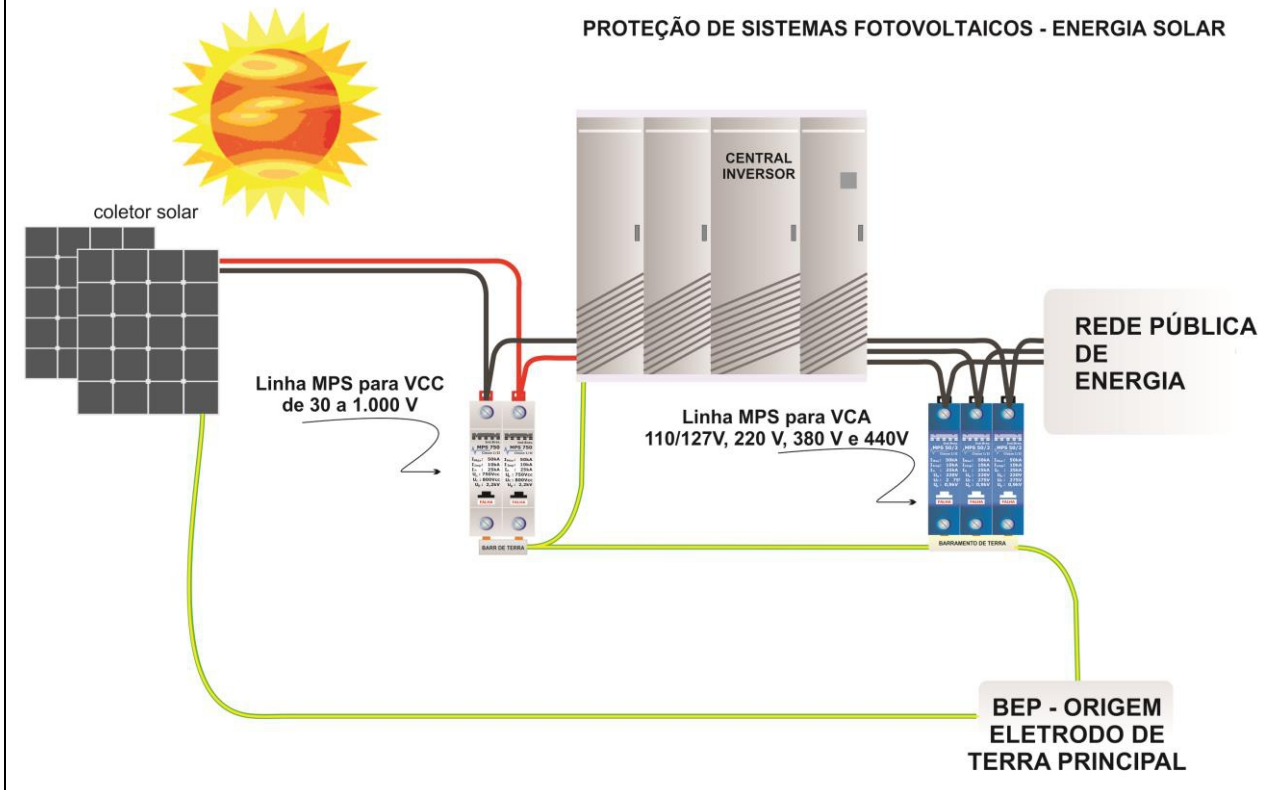
**CARACTERÍSTICAS MECÂNICAS**

Gabinete	Policarbonato	<b>DIMENSÕES:</b> 
Cor	Azul	
Grau de proteção	IP 20	
Grau de inflamabilidade (UL 94)	V0	
Faixa da temperatura de trabalho	-40 a +80°C	
Conexão	Borne (parafuso fenda mista)	
Decapagem do condutor	14 mm	
Bitola mínima do condutor	1 mm <sup>2</sup>	
Bitola máxima do condutor	25 mm <sup>2</sup>	
Montagem	Trilho norma DIN 35mm	
Peso	0,100 kg	

**Diagrama de instalação**



**PROTEÇÃO DE SISTEMAS FOTOVOLTAICOS - ENERGIA SOLAR**



**OUTRAS TENSÕES SOB CONSULTA**